

## Programatorka procesorów AVR

*Programatorów procesorów, w tym procesorów ATMEL AVR opisano już na łamach Elektroniki Praktycznej wiele. Też miałem w tym swój udział i nie planowałem konstruowania w najbliższym czasie tego typu układów. Zmieniłem jednak zdanie, kiedy zapoznałem się w Internecie z niezwykle ciekawym programatorkiem i bardzo sympatycznym programem do jego obsługi.*

Moje zainteresowanie wzmogło się, kiedy przeczytałem, że programator ten, niezależnie od dedykowanego mu „samodzielnego” oprogramowania może także współpracować ze słynnym pakietem BASCOM-AVR. Układ, do którego program napisał Pan Roland Walter, bije konkurencyjną urządzenia na głowę pod względem prostoty i taniości. Prostota układu została rzeczywiście doprowadzona do perfekcji, jako że składa się on z... sześciu rezystorów, kondensatorów blokujących zasilanie i wtyku DB25M (rys. 1). Programator może obsługiwać następujące typy procesorów: AT90S1200, AT90S2313, AT90S2323, AT90S2343, AT90S4414, AT90S4434, AT90S8515, AT90S8535, czyli wszystkie najpopularniejsze chipy z rodziny AVR.

Program sterujący jego praca jest dostępny w Internecie, a jako freeware jest

także dostępny na płycie CD-EP6/2001B oraz na naszej stronie internetowej w dziale *Download>Dokumentacje*. Program jest bardzo prosty, ale pomimo to umożliwia realizację wszystkich ważniejszych funkcji, niezbędnych podczas programowania procesorów (rys. 2). Jedynie opcja zabezpieczenia zawartości programu została w wersji freeware zablokowana. Autor postąpił słusznie: amatorzy rzadko potrzebują zabezpieczać napisane przez siebie programy, a zawodowcy... niech wydadzą te kilka dolarów i kupią sobie wersję komercyjną programu. Oprogramowanie może wczytywać dwa typy plików: binarne i w formacie Generic Hex. Programator może być także obsługiwany z poziomu pakietu BASCOM AVR, gdzie konfigurujemy go jako „Sample Electronics Programmer” (rys. 3).

Schemat elektryczny programatorka nie wymaga chyba szczegółowego komentarza. Programowany procesor może być zasilany bądź z uruchamianego układu, bądź z programatora. W tym drugim przypadku, napięcie zasilające pobiera-

### WYKAZ ELEMENTÓW

#### Rezystory

R1..R6: 220Ω

#### Kondensatory

C1: 47μF/10V

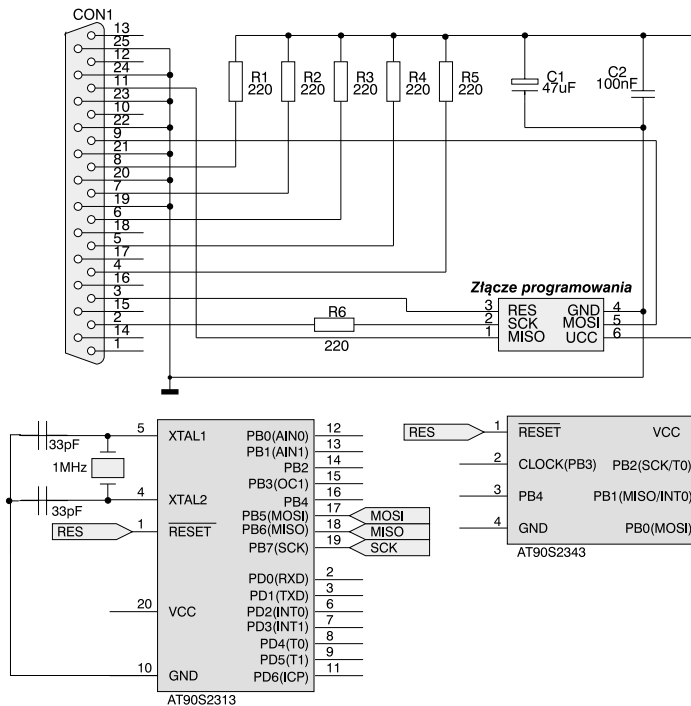
C2: 100nF

#### Różne

Złącze DB25M z obudową

*Płytką drukowaną wraz z kompletem elementów jest dostępna w AVT - oznaczenie AVT-1307.*

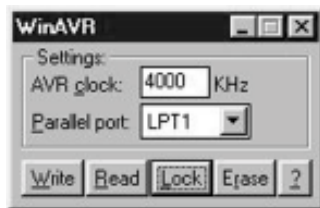
*Wzory płytek drukowanych w formacie PDF są dostępne w Internecie pod adresem: <http://www.ep.com.pl/?pdf/czerwiec01.htm> oraz na płycie CD-EP06/2001 w katalogu PCB.*



Rys. 1.

ne jest z wyjść szyny danych portu drukarkowego komputera.

Żywię wprawdzie nie-przeparte obrzydzenie do



Rys. 2.

konstrukcji budowanych w formie „pajaka“, ale tym razem postanowiłem zrobić wyjątek i nie projektować płytki obwodu drukowanego do tak prostego urządzenia. Montaż układu jest banalnie prosty i sprowadza się do przylutowania kilku rezystorów do wyprowadzeń złącza DB25M. Pomiedzy końcówki rezystorów doprowadzających zasilanie do procesora, a masę wlotowujemy dwa kondensatory blokujące zasilanie, a uwieńczeniem naszego dzieła będzie wykonanie sześciu przewodów łączących programator z procesorem. Przewody te, o długości kilkunastu centymetrów proponowałbym zakończyć tzw. miniaturowymi chwytakami teletechnicznymi, które umożliwią dołączenie programatora do procesora lub uruchamianego układu bez konieczności lutowania.

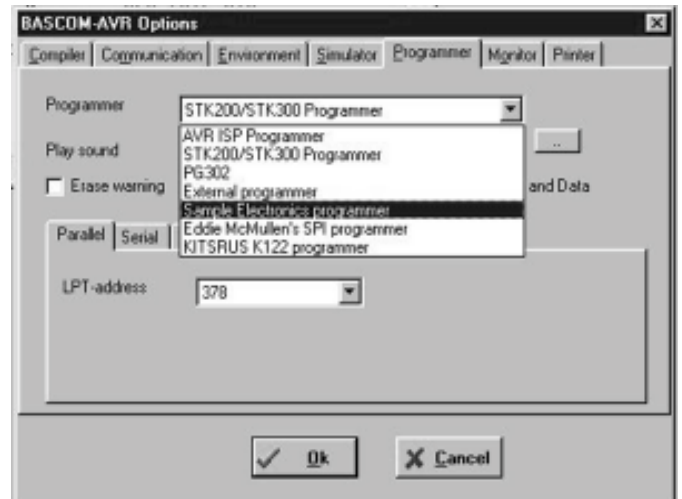
liwość należy podać w okienku programatora (rys. 2). Warunek ten, podczas programowania procesorów w przeznaczonym dla nich układzie jest najczęściej spełniony. Jeżeli jednak będziemy chcieli programować procesory AVR poza ich „naturalnym środowiskiem“, to warto wykonać w tym celu proste urządzenie, zawierające podstawkę pod procesor, kwarc i dwa kondensatory.

Na zakończenie bardzo ważna uwaga: programowany procesor musi być wyposażony w oscylator kwarcowy, którego częstot-

liwość należy podać w okienku programatora (rys. 2). Warunek ten, podczas programowania procesorów w przeznaczonym dla nich układzie jest najczęściej spełniony. Jeżeli jednak będziemy chcieli programować procesory AVR poza ich „naturalnym środowiskiem“, to warto wykonać w tym celu proste urządzenie, zawierające podstawkę pod procesor, kwarc i dwa kondensatory.

**Zbigniew Raabe, AVT**  
**zbigniew.raabe@ep.com.pl**

*Program sterujący został przez jego twórcę umieszczony w Internecie pod adresem: <http://userpage.fu-berlin.de/qlibaba/mc/winavr.zip>.*



Rys. 3.